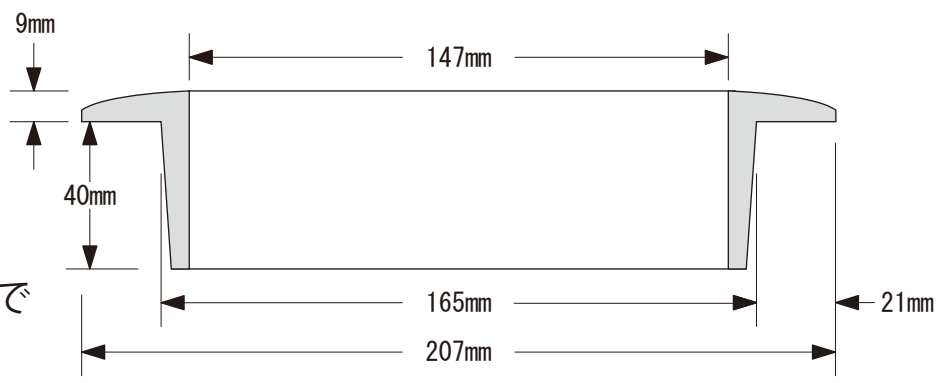


切り抜き寸法：175mm



注意
寸法は目安です,ので商品で
御確認して下さい

 株式会社 ヤマトク YAMATOKU	単位	mm	名称	ダストシュートリング
	尺度			