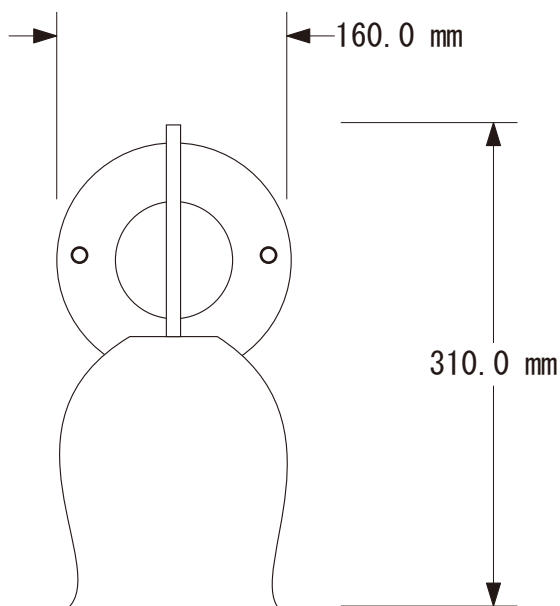
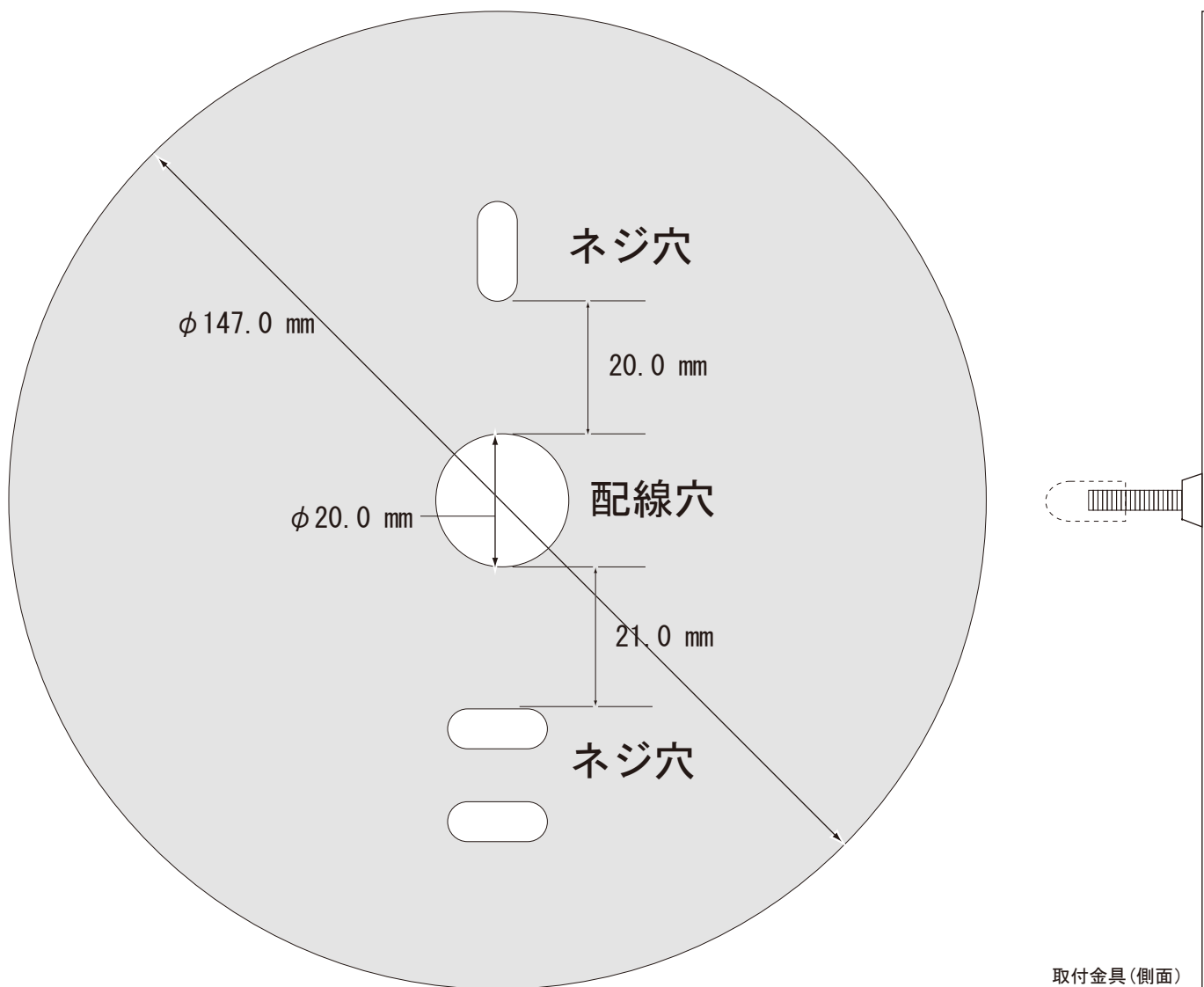


# ブラケットライト

(省エネ電球型蛍光灯ランプ使用)



- \* 電球型蛍光灯12Wをご使用下さい。  
(電球型蛍光灯12Wは白熱電球の60W相当の明るさがあります。)
- \* 電球型蛍光灯25W以下をご使用下さい。



ブラケットライト取り付け金具 (ネジ付き) 縮尺1/1